

Station de pulvérisation TSi Plug & Spray...

En détail

Présentation & caractéristiques techniques



Station de pulvérisation TSi. Plug & Spray...

La station autonome TSi conçue par ABICOR BINZEL permet une intégration aisée d'un module de pulvérisation dans une nouvelle installation ou dans une unité existante. La pulvérisation est déclenchée mécaniquement par le mouvement du robot qui introduit la torche à la verticale dans la station TSi. Une liaison avec le système de commande par le robot n'est pas nécessaire.

La station TSi est un système de pulvérisation économique et écologique. La chambre de pulvérisation étanche limite les éclaboussures de liquide anti-adhérent et le réglage fin assure un dosage précis. Ces 2 particularités assurent une consommation minimale de liquide anti-adhérent, la propreté et la sécurité du lieu de soudage.

La station TSi garantit un recouvrement de la buse gaz uniforme, à l'intérieur et à l'extérieur. Le liquide anti-adhérent ABICOR BINZEL est très efficace contre l'adhérence des grattons de soudage.

Cet appareil est conçu pour une intégration simple, sûre et efficace dans le process de soudage. L'utilisation de produit anti-adhérent optimisée pour être efficace dans le respect de l'environnement.

Détail du contacteur à galet

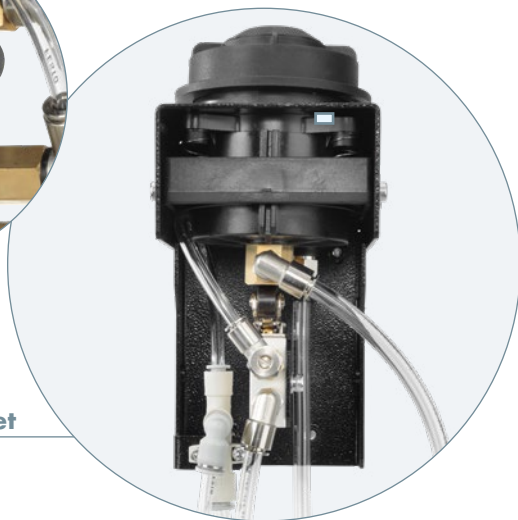


Figure 3 :
Déclenchement par contacteur à galet

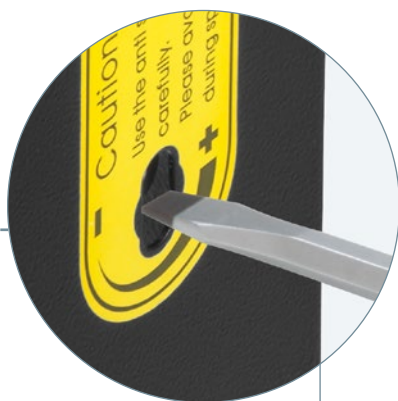


Figure 4 :
Réglage du volume de liquide anti-adhérent

Des arguments décisifs :

- Mise en service facile ne nécessitant aucune commande électrique
- Déclenchement de la pulvérisation réalisée par le déplacement du robot
- Pas d'intégration dans la commande robot
- Process de pulvérisation efficace et étanche. Pas de surdosage.
- Environnement de soudage propre et sécurisé
- Consommation réduite de liquide anti-adhérent

Figure 1 :
Changement de pièce détachée sans clé par système à baïonnette

- 1.1 Couvercle
- 1.2 Bague d'étanchéité
- 1.3 Bague de déclenchement
- 1.4 Tuyère
- 1.5 Cuve de récupération

Figure 2 :
Chambre de pulvérisation étanche

- Pas de pulvérisation de produit en excès qui recouvre inutilement la pièce d'œuvre et son environnement
- Différentes bagues d'étanchéité suivant le diamètre de la buse gaz
- Recouvrement uniforme de l'intérieur et de l'extérieur de la buse gaz
- Grande efficacité du procédé de pulvérisation
- Environnement de soudage propre et sécurisé

Figure 3 :
Déclenchement par contacteur à galet

- Mécanisme de déclenchement intégré
- Un mouvement du robot actionne le contacteur à galet qui déclenche la pulvérisation
- Construction robuste et sans entretien

Figure 4 :
Réglage du volume de liquide anti-adhérent

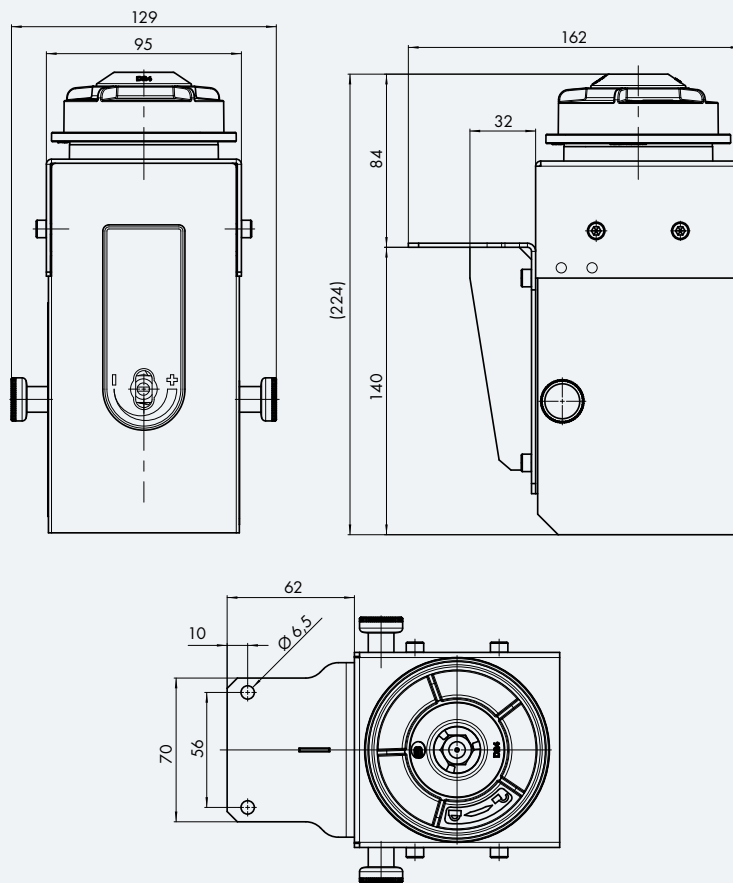
- Dosage fin du volume sans incrémentation
- Réglage facile à l'aide d'un tournevis plat
- Garantie d'un process de pulvérisation efficace
- Entretien économique et écologique de la torche

A voir sur YouTube !





Dimensions :
Station de pulvérisation TSi



Caractéristiques techniques :
Station de pulvérisation TSi

Données générales :

Poids : 1,5 kg (sans produit)

Température ambiante en fonctionnement : 0 °C à +40 °C

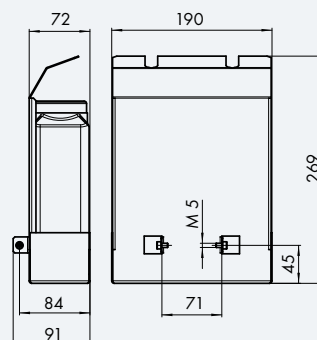
Hygrométrie relative en fonctionnement : jusqu'à 90% à 20°C

Raccordement pneumatique :

Raccord air comprimé : \varnothing 8 mm

Pression de service : min. 0,5 MPa jusqu'à max. 0,6 MPa

Dimensions :
Porte-bidon TSi



Station de pulvérisation TSi

Informations pour votre commande



Station de pulvérisation TSi

Rep.	Désignation	Description	Référence
1	Station de pulvérisation TSi	Station complète comprenant 1l de liquide anti-adhérent et 3 bagues d'étanchéité (Ø 20, 24, 30 mm)	830.2285

Liste des pièces détachées TSi

Rep.	Désignation	Description	Référence
2	Couvercle	Couvercle à baïonnette	830.2237
3	Bague : Ø 20 mm	Bague d'étanchéité pour la buse gaz	830.2232
	Ø 24 mm		830.2233
	Ø 30 mm		830.2234
4	Bague de déclenchement	Surface d'appui pour déclencher la pulvérisation	830.2265
5	Tuyère	Buse de pulvérisation du produit	830.2133
6	Cuve de récupération	Récipient filtrant récupérant l'excès de produit	830.2240
7	Liquide anti-adhérent	1 litre	192.0056
		5 litres	192.0052
Non ill.	Equerre de fixation TSi/BRS	Permet le montage du TSi à la station de décrassage BRS	831.0824



BINZEL SOUDAGE
6 Rue des Frères Lumière - F-67201 ECKBOLSHEIM
Tél.: +33 (0) 3 88 76 58 75
Fax: +33 (0) 3 88 76 56 54
E-mail: binzel.soudage@binzel.fr

www.binzel.fr

